

Warum mechanisch, wenn's auch elektronisch geht!



Rohrmotoren

Der komfortable Antrieb für Rollläden und Markisen.

Elektronisch gesteuert, langlebig, kompakt und sicher.



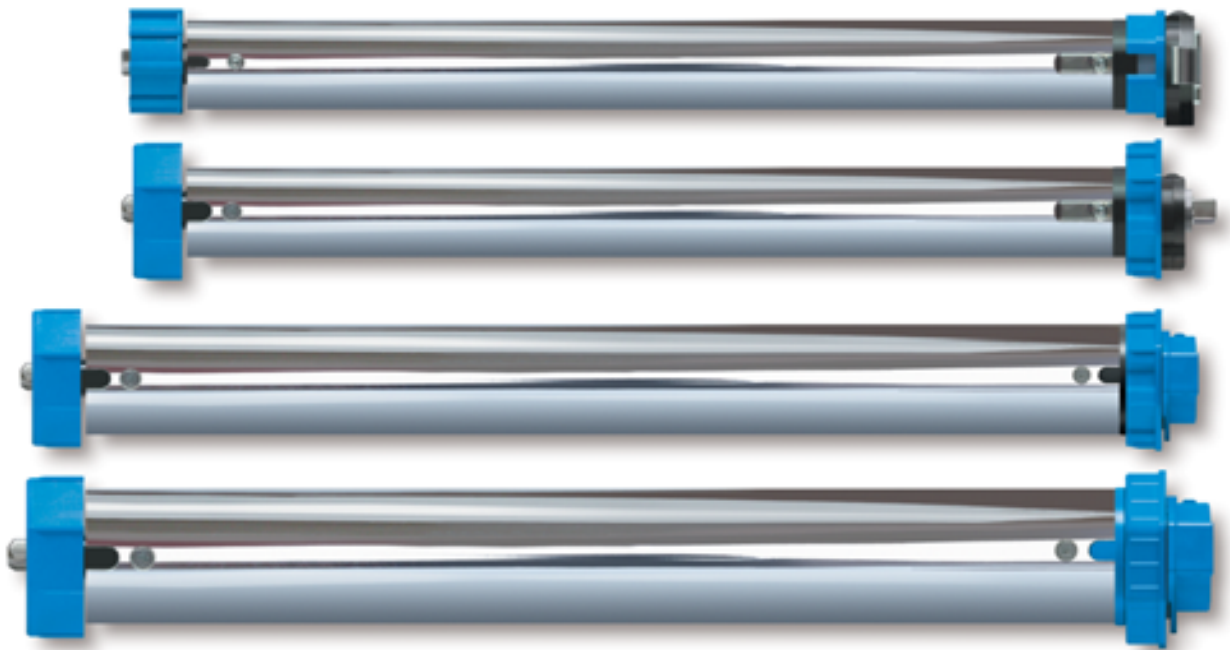
RADEMACHER

Rademacher: Immer eine Idee besser!

Rademacher Rohrmotoren. Zuverlässig. Stark. Universell.

Motorbetriebene Rollläden machen das Wohnen komfortabler und erhöhen den Wohnwert. Gleichzeitig bieten sie mehr Sicherheit vor Einbruch. Darüber hinaus sorgen komfortable Steuerungseinrichtungen für den vollautomatischen Betrieb.

Ganz nach Wunsch zeit-, sonnen- und dämmerungsgesteuert.



Parallelschaltung mit Rademacher: spart Zeit und Geld.



Das Parallelschalten von Rohrmotoren ist da zu empfehlen, wo sich Fenster nebeneinander befinden, z.B. bei Erkern.

Während mechanische Rohrmotoren nur mit zusätzlichen Trennrelais parallelgeschaltet werden können, sind 2-3 elektronische Rohrmotoren von Rademacher durch integrierte Relais direkt parallelschaltbar.

Das spart Material und Arbeitszeit.



RADEMACHER

Das Schnurschalter-Setgerät



NEU!

Nachträgliches Einstellen der Endpunkte mit der Fernotron Programmierzentrale.

Auf den Punkt gebracht: nachträgliche, elektronische Einstellung der Endabschaltung.

Immer eine Idee voraus. Auch wenn der Motor längst eingebaut ist, können Sie oder Ihr Fachhändler die Endpunkteinstellung verändern, ohne den Rollladenkasten zu demontieren. Übrigens bleiben auch nach einem Stromausfall immer alle Daten erhalten.

Die Endpunkteinstellung erfolgt per Knopfdruck **direkt am Motor**, nachträglich mit dem **Schnurschalter-Setgerät** oder per Funk mit der **Fernotron-Programmierzentrale** 2410, wenn Sie sich für unser innovatives Zentralsteuerungssystem entschieden haben.



Mit Sicherheit jeden gewünschten Komfort.

Mit Rohrmotoren von Rademacher sind Sie in jeder Hinsicht auf der sicheren Seite.

Die Hinderniserkennung.

Eine **Hindernisabschaltung** sorgt zuverlässig dafür, dass der Motor direkt abgeschaltet wird, wenn der Rollladen auf einen Gegenstand aufläuft.



Der Überlastungs- und Überhitzungsschutz.

Die fortschrittliche Technik gewährleistet, dass der Motor bei Belastung sofort abgeschaltet wird.

Zubehörprogramm

Mit dem umfassenden **Zubehörprogramm** von Rademacher verwirklichen Sie jederzeit Ihre ganz persönlichen Einbauwünsche.



Fortschrittliche Technik im Detail.



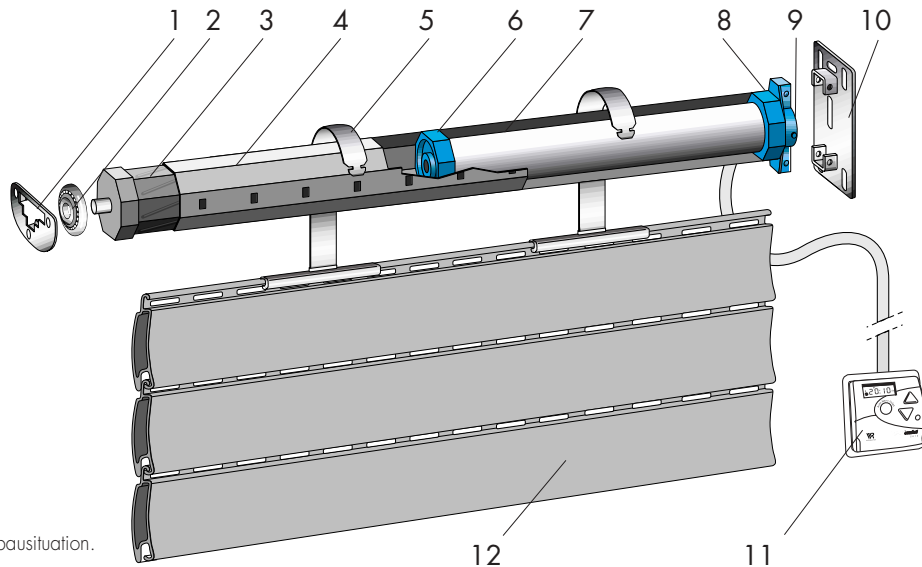
5 Motorvarianten:

- 10 Nm, Ø 35 mm. 12 U/min
- 15 Nm, Ø 35 mm. 8 U/min
- 25 Nm, Ø 45 mm. 12 U/min
- 35 Nm, Ø 45 mm. 12 U/min
- 50 Nm, Ø 55 mm. 12 U/min

- Lange Lebensdauer u. wartungsfrei
- Überhitzungsschutz
- Anschluss für Schnurschalter-Setzgerät
- Nachträgliche Endpunkteinstellung
- Sicherheits- und Überlastabschaltung
- Direktes Parallelschalten von mehreren Motoren möglich
- Komplettes Zubehörprogramm
- Elektronische Endpunkteinstellung

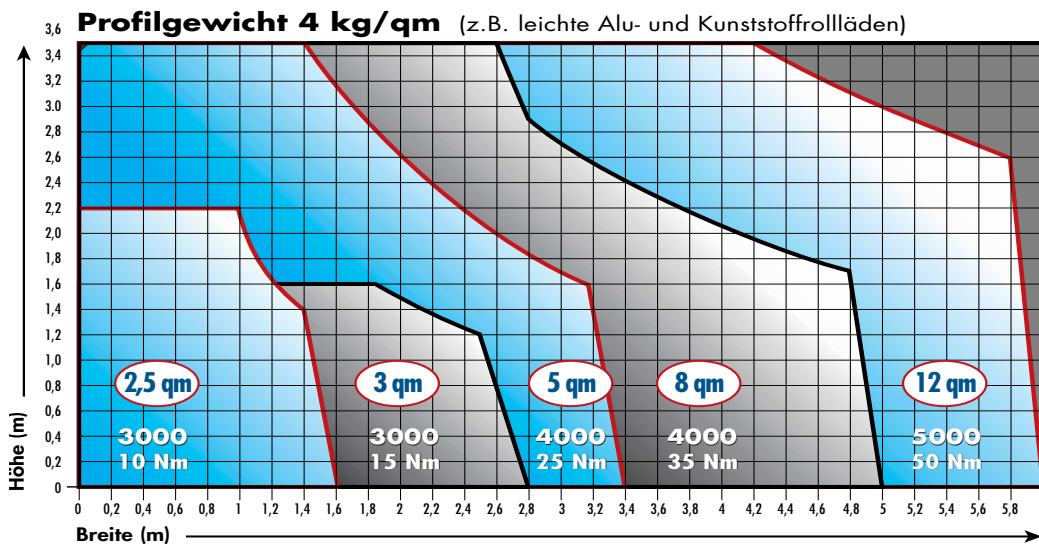
Einbausituation

- 1 Gegenlager
- 2 Kugellager
- 3 Walzenkapsel
- 4 Wickelwelle
- 5 Befestigungsfeder
- 6 Mitnehmer
- 7 Rohrmotor
- 8 Adapter
- 9 Setztaste
- 10 Antriebslager
- 11 Steuerung, z.B. Troll
- 12 Rollladenpanzer



Darstellung der Gesamtansicht einer Einbausituation.

Auswahlhilfe für Rohrmotoren



Im Diagramm sind Reibungsverluste berücksichtigt.

Für die Motoren der Serie 3000 sind in Verbindung mit der 40er Welle die Einhängeklammern der Art.-Nr. 3353 einzusetzen.





2610 - Troll Comfort



2600 - Troll Standard

Volles Programm: Steuerungen nach Bedarf.

Jeder hat so seine ganz eigenen Komfortwünsche. Deshalb bietet Rademacher Ihnen ein vielfältiges Programm an Steuerungen. Für jeden Anspruch.

Troll - Die komfortable Zeitsteuerung.

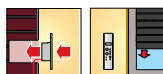
Ob Troll Comfort, Troll Standard, oder Troll Eco - dieses Steuerungsprogramm kann ganz individuell Ihren Bedürfnissen angepasst werden.

- Tägliche Zeitsteuerung
- Wochenprogramm
- Zufallsschaltung für Zeiten längerer Abwesenheit
- Handbetrieb als Alternative zur Zeitautomatik
- Sonnen- und Dämmerungssteuerung
- Sommer- und Winterzeitschaltung
- Infrarot Fernbedienung



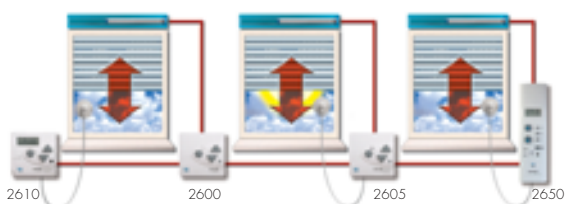
2650 - Modi

- Elegant verschleißt Modi den alten Gurtwicklerkasten.
- Sie sparen dadurch zusätzliche Kosten für Maurer-, Putz- und Tapezierarbeiten.
- Sie vermeiden Bauschmutz.



Modi - Die Rohrmotorsteuerung für den Gurtwicklerkasten.

Modi, die Rollladensteuerung von Rademacher ist eine ganz vorzügliche Lösung, wenn Sie Ihre Gurtzug-Rollläden auf elektrische Rohrmotorantriebe umstellen und den ganzen Bedienungskomfort einer vollautomatischen Rollladensteuerung nutzen wollen.



Klassische Gruppen- und Zentralsteuerung

Durch die Kombination von Troll Comfort, Troll Standard, Troll Eco, und Modi kann eine komplexe "Master/Slave"- Haussteuerung erstellt werden. Die zwei Nebenstelleneingänge in den Geräten garantieren eine verdrahtungsarme Installation ohne zusätzliche Steuerrelais.

Fernotron - Das innovative Zentralsteuerungssystem

Keine aufwendige Kabelverlegung. Schneller Einbau. Leichte Programmierung.

Per Funk werden z.B. Öffnungs- und Schließzeiten oder das Astro-Dämmerungsprogramm in den Datenspeicher des Empfängers eingelesen und fest hinterlegt. Dieser gibt die abgespeicherten Daten absolut übertragungssicher an die Rohrmotoren weiter.



Das Rohrmotorenprogramm auf einen Blick!



Art.-Nr.	Hinderniserkennung	Zugkraft in Nm	für Achtkantstahlwelle mit Schlüsselweite				Markisen-Welle	Antriebslager
3013	ohne	10 Nm	SW 40	SW 50	SW 60			3313, 3314 + 3315, 3316-2 + 3315 3317 + 3315 3318 + 3315
3011	mit		SW 40	SW 50	SW 60			
3003	ohne	15 Nm	SW 40	SW 50	SW 60			3318 + 3315
3001	mit		SW 40	SW 50	SW 60			
4103	ohne	25 Nm		SW 50	SW 60			4010, 4011-2 4012, 4013, 4017, 4018, 3318 + 4011
4101	mit				SW 60			
4003	ohne	35 Nm		SW 50	SW 60	SW 70		4011
4001	mit				SW 60	SW 70		
4203	ohne					M78		
5003	ohne	50 Nm				SW 70		4010, 4011-2, 4012, 4013, 4017, 4018, 3318 + 4011
5001	mit					SW 70		
5203	ohne						M78	



RADEMACHER

Rademacher Geräte-Elektronik GmbH & Co. KG
 Buschkamp 7, D-46414 Rhede,
 Postfach 100107, D-46407 Rhede.
 Telefon (02872) 933-0,
 Telefax (02872) 933-251

Weitere Informationen, www.rademacher.de

Rademacher: Immer eine Idee besser!

Überreicht durch:
 Komfortabel und Sicher Betting und Buss Gbr
 Krommerter Weg 54
 46414 Rhede

Tel. 02872 / 7604 Fax.: 02872 / 1291
 Internet: www.komfortabel-und-sicher.de
 Mail.: info@komfortabel-und-sicher.de

Weitere
 Produkte von
 Rademacher.



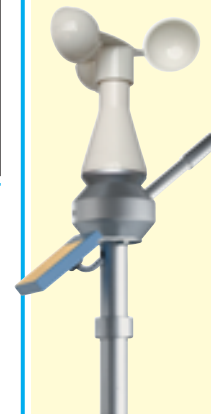
Rollotron

Der vollautomatische
 Rollladenantrieb.
 Elektronisch gesteuert und
 millionenfach bewährt.



Funk-Fernsteuerung

Multifunktionaler
 Empfänger für
 Funkfernsteuerungen,
 z.B. an Rolltore usw.



Rewiso Markisensteuerung

Elektronisch gesteuert.
 Klein und formschön.
 Nachträglich schnell
 montiert.
 Neu! Wintergarten- und
 Lichtkuppelfunktion.

Rator Garagentorantrieb mit Sicherheitscodierung

Der funkgesteuerte
 Garagentorantrieb.

